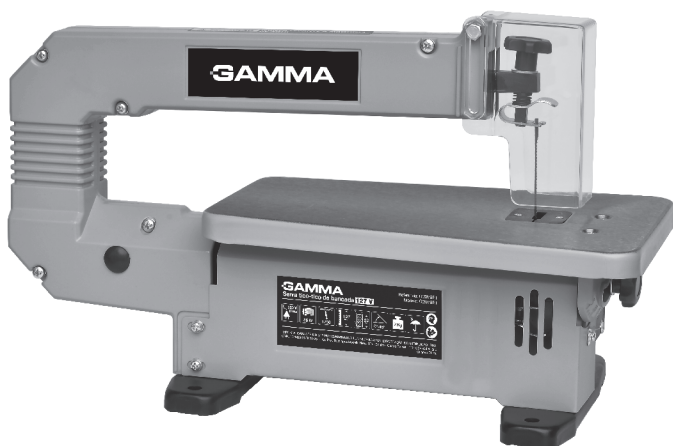


GAMMA

Serra Tico-tico de Bancada



MANUAL DE INSTRUÇÕES / MANUTENÇÃO PORTUGUÊS

As fotos são apenas ilustrativas.



ATENÇÃO: Leia atentamente este manual antes de proceder a utilização deste produto. Antes de operar a máquina leia cuidadosamente, compreenda e respeite as instruções de segurança.



A conexão elétrica será realizada por um electricista qualificado e cumprirá com a Norma Técnica ABNT NBR 5410:2010.

Este equipamento atende aos requisitos de segurança da NR-13.

DADOS TÉCNICOS

Referência: G653/BR1

Voltagem: 127 V

Frequência: 60 Hz

Potência: 85 W

Velocidade sem carga: 1750 carr./min.

Comprimento do curso: 19 mm

Profundidade da garganta: 325 mm

Comprimento da lâmina: 127 mm

Capacidade máx. de corte: 22 mm

Inclinação da bancada: 0° - 45°

Nível de ruído: <75 dB (A)

Peso: 7 Kg

Referência: G653/BR2

Voltagem: 220 V

Frequência: 60 Hz

Potência: 85 W

Velocidade sem carga: 1750 carr./min.

Comprimento do curso: 19 mm

Profundidade da garganta: 325 mm

Comprimento da lâmina: 127 mm

Capacidade máx. de corte: 22 mm

Inclinação da bancada: 0° - 45°

Nível de ruído: <75 dB (A)

Peso: 7 Kg

APRESENTAÇÃO

Esta serra tico-tico de bancada é uma máquina desenhada para executar, cortes retos, curvos e inclinados em madeira macia.

Para obter o melhor rendimento desta máquina, escrevemos o presente manual, para ser lido com atenção a cada vez que for utilizá-la.

O presente **MANUAL DE INSTRUÇÕES - MANUTENÇÃO** faz parte integrante da serra tico-tico de bancada e tem que ser conservado com cuidado para poder consultá-lo sempre que for necessário. Se entregar a máquina a terceiros, aconselhamos entregar também o manual.

IMPORTANTE



Se ao desembalar a máquina detectar algum dano produzido durante o transporte, **NÃO A COLOQUE EM FUNCIONAMENTO**. Leve-a em uma das assistência técnica e se necessário que seja reparada.



Antes de começar a operar a serra tico-tico de bancada leia, preste atenção e siga atentamente todas as instruções que estão na máquina e nos manuais.

Familiarize-se totalmente com os controles e o uso correto da máquina.

Estas máquinas não são destinadas para serem usadas por crianças ou pessoas com capacidades físicas, sensoriais ou mentais diminuídas, ou que devem ser supervisionadas para que sejam usadas com segurança. As crianças devem ser supervisionadas para assegurar que não brinquem com a máquina.

Por favor, preste especial atenção quando ver o seguinte símbolo de advertência:



WARNING - PRECAUÇÃO - ATENÇÃO

Este símbolo é empregado para alertar o usuário sobre operações e usos que implicam risco de dano físico ou perigo de morte quando as instruções não são seguidas corretamente.



PRECAUÇÃO: QUEM NÃO ESTIVER FAMILIARIZADO COM SUA OPERAÇÃO, NÃO DEVERÁ UTILIZÁ-LA.

SIGA AS ORIENTAÇÕES DE MANUTENÇÃO.

PRECAUÇÕES E NORMAS DE SEGURANÇA

Estas páginas lhe ensinarão sobre o uso seguro do equipamento. Geralmente o usuário da serra tico-tico não tem experiência prévia, não foi instruído corretamente, ou não leu o Manual de Instruções nem as instruções que estão localizadas na unidade antes de usá-la pela primeira vez.

Mantenha livre a área de trabalho e mantenha afastado de espectadores e as crianças; uma distração pode causar acidente.



NÃO EXPONHA ferramentas elétricas à chuva ou locais molhados. Água em contato com uma ferramenta elétrica aumentará o risco de choque elétrico.



USE SEMPRE o equipamento de proteção: óculos de segurança, máscara antipó, protetor auditivo, calçado e capacete de segurança, de acordo com as necessidades do trabalho a realizar.



Quando efetuar tarefas que possam produzir pó, use máscara antipó.



USE SEMPRE roupa de trabalho adequada, se trabalhar no intempérie, leve calçado antidesslizante. **NÃO USE** roupa solta, cachecol ou colares que possam ficar presos nas partes rolantes. Se tiver cabelo comprido prenda-o ou use um boné protetor para contê-lo.



MANTENHA-SE ALERTA. NUNCA USE a máquina se estiver sob o efeito de álcool, drogas, falta de descanso, remédios ou qualquer outra causa que lhe impeça de usar a máquina com segurança e bom senso. O sono, cansaço físico ou mental podem provocar a perda de atenção e causar acidentes ou lesões.



NÃO FORCE a ferramenta nem a empregue em tarefas para as que não foi projetada.



NÃO USE a máquina se o interruptor não pode voltar para posição de desligado. Seu uso nestas circunstâncias é perigoso. **UMA MÁQUINA DANIFICADA NÃO DEVE SER USADA** e deve ser consertada o mais breve possível.



DESCONECTE O PLUGUE DA TOMADA DE FORÇA ANTES DE FAZER AJUSTES, TROCAR ACESSÓRIOS OU GUARDAR A FERRAMENTA.



Conserve a máquina limpa e lubrificada convenientemente. Mantenha os elementos cortantes bem afiados.



Verifique a presença de mal alinhamento ou trava de partes móveis durante a operação, bem como parafusos frouxos, quebra de peças e qualquer outra condição que venha a afetar a operação segura da ferramenta. Caso danificada, leve a ferramenta a um Centro de Serviços Autorizado, para ser reparada **ANTES** de utilizá-la.



USE somente os acessórios indicados pelo fabricante, aqueles não indicados podem tornar perigoso seu uso.



NÃO OPERE sua ferramenta elétrica em atmosferas explosivas, tais como na presença de líquidos, gases ou poeiras inflamáveis. Ferramentas elétricas criam faíscas que podem incendiar poeiras ou gases.



NUNCA pare a lâmina com as mãos enquanto está em movimento.

SEGURANÇA ELÉTRICA



Antes de efetuar qualquer tipo de conexão elétrica verifique que a tensão da fonte de corrente coincida com a indicada na placa de identificação da ferramenta elétrica.



PERIGO DE CHOQUE. Ferramentas com fiação terra devem ser inseridas num plugue instalado adequadamente e aterrado de acordo com todos os códigos e regulamentos.



NÃO toque o plugue nem a tomada com as mãos molhadas. **PERIGO DE CHOQUE.**

O uso da máquina implica o estrito cumprimento das condições de segurança sobre corrente elétrica (decreto 14.12.1988).

O plugue de ligação do aparelho tem que encaixar corretamente na tomada. O plugue não pode de forma alguma ser modificada. Não utilize nenhum adaptador juntamente com aparelhos ligados a terra. Os

plugue intactas e tomadas adequadas diminuem o risco de choque elétrico.



Evite o contato físico com superfícies ligadas a terra, tais como tubagens, aparelhos de aquecimento, fogões e frigoríficos. Existe um risco agravado de choque elétrico, se tiver contato físico com terra.



Mantenha o aparelho afastado de chuva ou umidade. A entrada de água num aparelho elétrico aumenta o risco de choque elétrico.



NÃO utilize o cabo elétrico para segurar ou pendurar o aparelho ou para puxar o plugue da tomada. Mantenha o cabo elétrico afastado do calor, óleo, arestas afiadas ou de peças de aparelhos em movimento. **NÃO USE CABOS REPARADOS OU EMENDADOS.** Os cabos elétricos danificados ou dobrados aumentam o risco de choque elétrico.



Se trabalhar com uma ferramenta elétrica ao ar livre, utilize apenas extensões que sejam também indicadas para uso no exterior. A utilização de uma extensão apropriada para uso no exterior diminui o risco de choque elétrico.

Para cabos de 1,5 mm² não mais de 30 m.



Caso não seja possível evitar operar a ferramenta eléctrica num local úmido, use um dispositivo contra corrente residual (RCD). O uso de um RCD reduz o risco de choque elétrico.



NÃO FORCE o cabo. **NUNCA** carregue ferramentas ou puxe o plugue da tomada pela fiação.



A manutenção e/ou a reparação dos circuitos eléctricos **DEVEM** ser realizadas por pessoal especializado.



SEMPRE verifique se o cabo da extensão não apresenta danos na sua isolamento em todo seu comprimento, como também o plugue e o estado geral da máquina. Uma ferramenta danificada **NÃO DEVE SER USADA.**



Proteja o cabo de alimentação do calor, óleos e bordas agudas. Coloque-o de tal forma que ao trabalhar não incomode nem corra risco de deterioração. Use extensões aprovados para uso em exteriores que possuam seu correspondente aterramento. Suspenda o trabalho se o cabo estiver danificado. Substitua fios danificados imediatamente.



NÃO SUBSTITUA o plugue polarizado original por outro de diferente tipo. **PERIGO PARA SUA SEGURANÇA E PARA AS OUTRAS PESSOAS.**



Um interruptor diferencial de segurança (30 mA) oferece uma proteção pessoal suplementar.



As ferramentas com plugue a terra devem ser conectadas a uma tomada aterrada devidamente instalada. **NUNCA** anule a conexão terra, nem use adaptadores que a anulem. Em caso de dúvida procure a um electricista registrado.



Se a máquina ficar armazenada por longo tempo ou é umedecida acidentalmente, deve-se medir com um megômetro de 500 V a resistência de isolamento e que não seja inferior a 7MΩ, **SE FOR INFERIOR DEVE-SE SECAR ATÉ Atingir a Resistência Mínima.**

SEGURANÇA PESSOAL



LEIA COM ATENÇÃO ESTE MANUAL DE INSTRUÇÕES. Assegure-se de que toda pessoa que usar a serra tico-tico de bancada tenha lido tais instruções.

Além das normas de segurança presentes neste manual, deve respeitar as normas vigentes em seu país.



Somente devem usar a máquina as pessoas maiores de 18 anos treinadas em seu uso e que tenham conhecimento de seus perigos.



A máquina deve estar em perfeitas condições de uso e qualquer defeito que apresente, deve ser solucionado antes de voltar a usar.



SIGA TODAS AS INSTRUÇÕES E ADVERTÊNCIAS COLOCADAS NA MÁQUINA. ESTAS INSTRUÇÕES DEVEM SER CONSERVADAS SEMPRE LEGÍVEIS.



TODAS AS PESSOAS QUE USAREM A MÁQUINA DEVERÃO APRENDER A DIFERENÇA ENTRE O USO APROPRIADO E SEGURO DA UNIDADE E O QUE SIGNIFICAM AS PRÁTICAS DE USO INSEGURAS E PERIGOSAS DA MESMA.



O USO INAPROPRIADO DO EQUIPAMENTO PODE SER EXTREMAMENTE PERIGOSO PARA O OPERADOR, PARA AS PESSOAS QUE ESTÃO AO REDOR E INCLUSIVE PARA O PRÓPRIO EQUIPAMENTO.

AVISOS DE SEGURANÇA ESPECÍFICOS PARA SEU USO



NÃO tente serrar pedaços muito pequenos.

Enquanto estiver serrando, tente evitar que seus dedos possam acidentalmente entrar em contato com a lâmina de serra, no caso, em que a peça na que está trabalhando se mover.

Verificar se a lâmina de serra está adequadamente tensionada e montada com os dentes voltados para baixo, para evitar um salto inesperado da peça para cima.



NÃO use a máquina até que seja montada e instalada de acordo com as instruções.



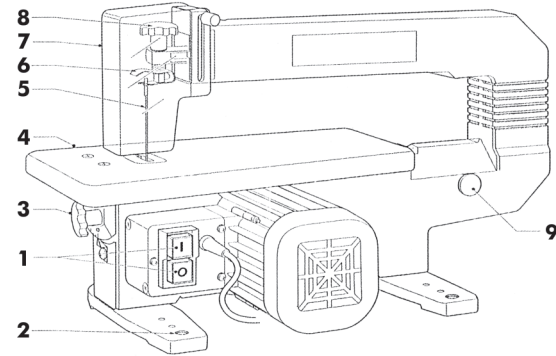
NÃO realizar tarefas de marcação, instalação ou montagem na bancada, enquanto a máquina está ligada.

Desligue a máquina, retire a lâmina de serra e limpe a bancada da serra quando terminar sua tarefa diária.

DESCRIÇÃO DOS COMPONENTES

Esta serra foi projetada para cortes retos, curvos e inclinados em peças de madeira.

- | | |
|-----------------------------------|------------------------------------|
| 1 Chave Ligado/Desligado (ON/OFF) | 5 Lâmina de serrar |
| 2 Furo de montagem | 6 Suporte lâminas superior |
| 3 Ajuste de inclinação da mesa | 7 Protetor da lâmina |
| 4 Mesa de trabalho | 8 Parafuso ajuste da tensão lâmina |
| | 9 Bucha |



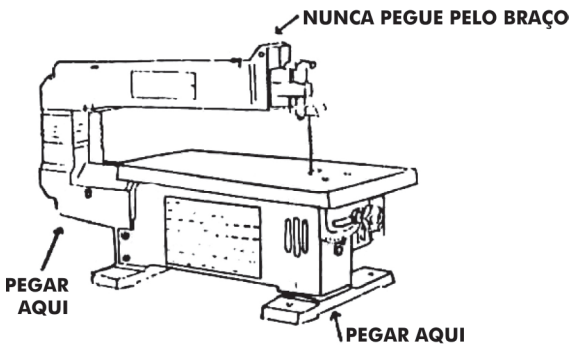
CONTEÚDO DA EMBALAGEM

- 1 Serra Tico-tico de bancada
- 1 Manual de uso e garantia

DESEMBALAGEM

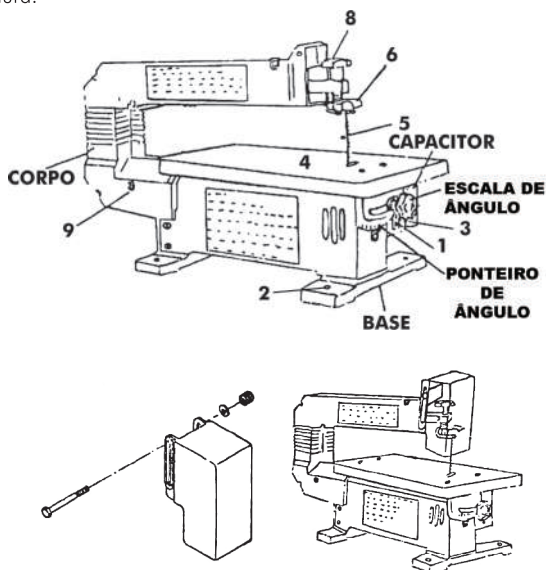
⚠ PRECAUÇÃO: Para sua segurança, nunca ligar a máquina a uma tomada até que você tenha concluído todas as etapas de montagem.

⚠ NUNCA PEGUE A MÁQUINA PELO BRAÇO, PORQUE PODERÁ CAUSAR DANOS.
USE O PROTETOR sempre que for possível.

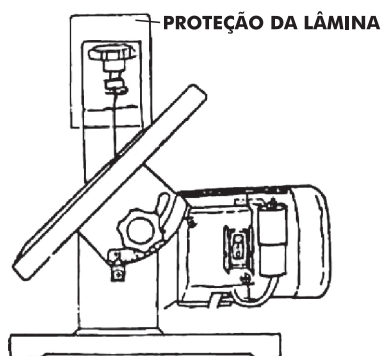


MONTAGEM E INSTALAÇÃO

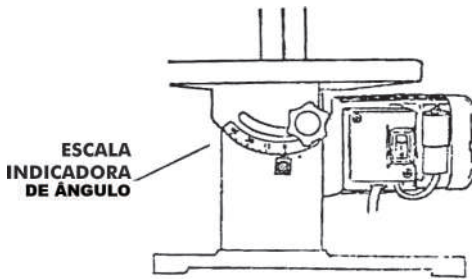
1. **NÃO** levante a máquina pelo braço.
2. Identificar as peças e controles da ilustração.
Posicione o protetor de lâmina e fixa-lo usando o parafuso, virola e porca, como mostrado. O protetor deve ficar deslizando ao parafuso ao longo da ranhura.



COLOCAÇÃO DA BANCADA PARA O CORTE VERTICAL OU EM ÂNGULO.
A bancada pode ser inclinada para a esquerda para cortar em ângulo de 0° a 45° ou verticalmente.



O indicador de escala de ângulo é posicionado debaixo da bancada e é um elemento de referência útil para a colocação em um ângulo desejado. Para obter mais precisão, fazer um corte de prática, medir e reajustar a posição se forem necessários.

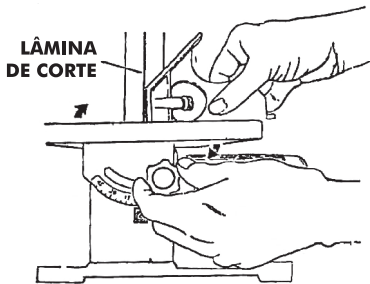


PARA ALINHAR O INDICADOR DE NÍVEL.

Solte o botão do indicador e mova a bancada até aproximá-la ao ângulo reto com relação a lâmina de corte.

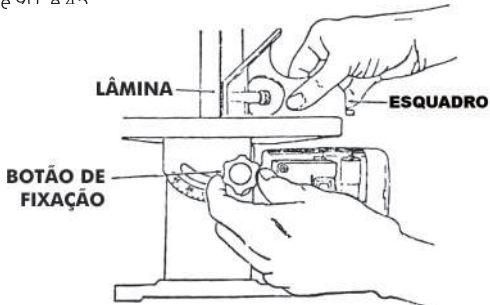


Usar um esquadro pequena para ajustar a 90° em relação à lâmina.

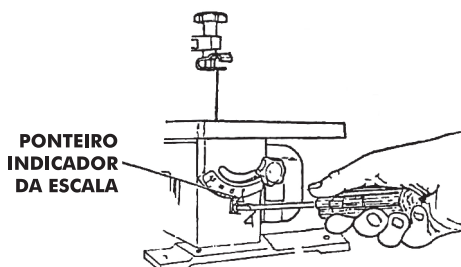


Quando o espaço entre o esquadro e a lâmina é o mínimo, aperte o botão.

A mesa de trabalho está agora em 90° com folha. Dois conjuntos de parafusos na parte inferior da tabela para fazer paradas para os ângulos de corte de 0° e 45° .



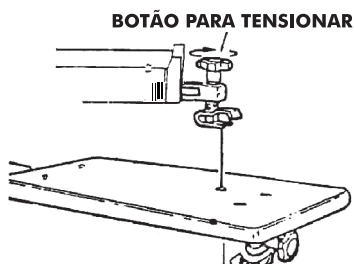
Solte o parafuso de fixação do indicador de posição e ajuste-o de modo que fique indicando 0° e aperte o parafuso. Se o corte exige a máxima precisão é sempre aconselhável fazer um teste de corte em material de descarte para corrigir quaisquer erros que possam ocorrer.



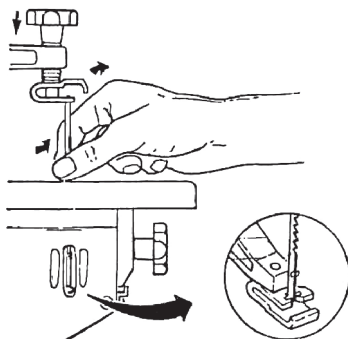
COLOCAÇÃO E REMOÇÃO DA LÂMINA DE SERRA

⚠ PRECAUÇÃO: Para evitar acidentes, coloque a chave para '0' e desligue o aparelho antes de trocar a lâmina.

Solte a tensão girando o botão para a esquerda e para mais tensão gire no sentido horário até que a mola seja comprimida.



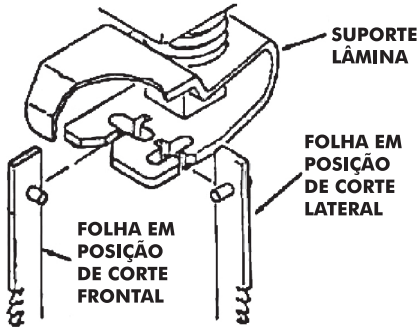
Você pode remover a lâmina logo após afrouxar o botão, levantando a lâmina para cima, para desengatar dos pontos onde se encaixam, em seguida, levá-lo para baixo para soltar o braço inferior.



Note-se que o acoplamento da lâmina tem dois pontos diferentes, onde a lâmina pode ser posicionada para cortar a partir da frente ou de corte lateral. Se tiver uma peça que seu tamanho excede a largura da garganta, pode ser cortado a partir do lado. Ao cortar a partir do lado da bancada, deve estar em posição horizontal.



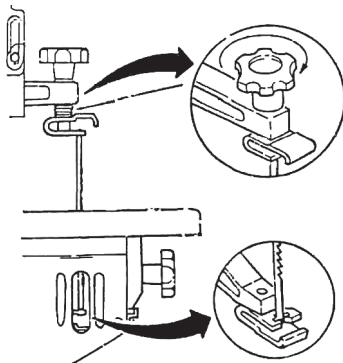
PRECAUÇÃO: NÃO tente fazer cortes inclinados com a lâmina posicionada para cortar em um ângulo.



Para evitar, durante o corte, que o trabalho salte de forma incontrolável, a lâmina da serra deve estar posicionada com os dentes voltados para baixo da bancada.

Coloque a folha inserindo a ponta para o lado da ranhura lateral ou da frente fazendo que o pino da extremidade fique dentro dos recessos correspondentes, primeiro a parte inferior da ligação e, em seguida, na parte superior. Você deve fazer uma leve pressão no braço para baixo para inserí-la.

Cuidadosamente apertar a lâmina girando o botão no sentido horário até que a mola esteja completamente comprimida.



Verifique novamente se os pinos da lâmina estejam dentro dos recessos.

Antes de ligar, tirar a mão do braço para fazer um circuito completo de movimento para se certificar de que a lâmina está bem encaixada.



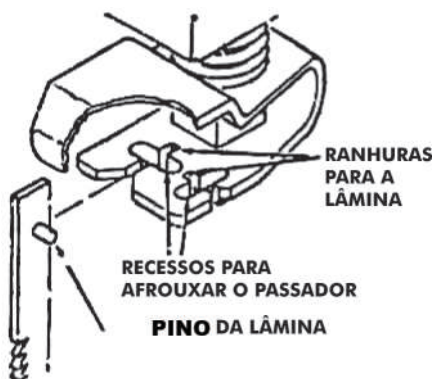
A **TENSÃO INSUFICIENTE** pode causar a quebra da lâmina rapidamente.

O tipo de folha depende da espessura, dureza e abrasividade da madeira a ser cortada.

A quebra da lâmina pode ocorrer:

- Desgaste
- Avanço muito rápido do trabalho
- Torcer ou dobrar a lâmina

- O uso excessivo / folha gastada



MONTAGEM DA SERRA DE BANCADA

Instale a serra tico-tico na bancada de madeira sólida, de preferência de aglomerado para evitar vibrações.

NÃO são fornecidos fixadores para a instalação.

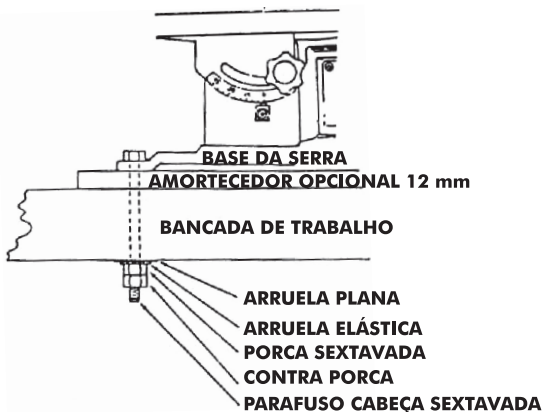
No entanto, recomendamos que os acessórios não sejam menos do que os seguintes:

4 parafusos sextavados M5 (para o comprimento necessário)

4 arruelas planas M6

4 arruelas elásticas M6

8 porcas sextavadas Hex M5



A lâmina de material elástico não é fornecida, mas é recomendado seu uso para reduzir a vibração e ruído.

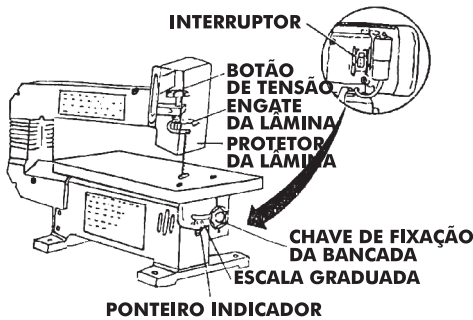
Lâmina de espuma de base para tapetes de 230 x 380 x 12 mm.

NÃO aperte os parafusos de montagem. Deixar espaço livre da espuma de modo que possa absorver o ruído e as vibrações.

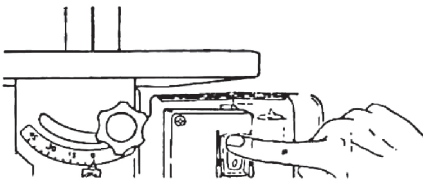
CONHECENDO SUA SERRA TICO-TICO

Partes principais:

1. **Botão de tensão da lâmina:** para a direita tensiona e para a esquerda solta à tensão.
2. **Engate da lâmina:** mantido na posição.
3. **Protetor da lâmina:** protege as mãos do contato com a lâmina.
4. **Interruptor:** é projetado para bloquear a sua ativação por um cadeado (não fornecido) para proteger as crianças e estranhos.
5. **Chave de fixação da bancada:** afrouxando-a pode inclinar a bancada para cima a 45° e deixar em posição desejada, apertando novamente a chave.
6. **Indicador:** mostra a posição da bancada.
7. **Escala graduada:** indica a posição dos ângulos.

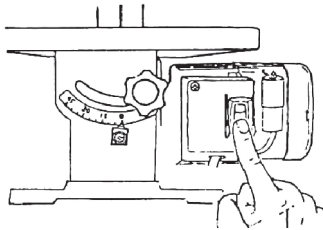


Para iniciar o motor, pressionar a parte superior da chave.



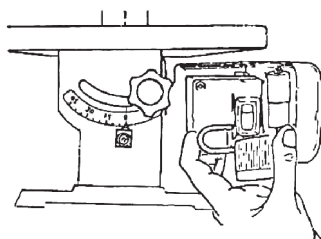
Para desligar a máquina, pressione a parte inferior da chave.

⚠ NUNCA DEIXE A MÁQUINA SEM VIGILÂNCIA ATÉ QUE ESTEJA DESLIGADA POR COMPLETO.



Para deixar a máquina bloqueada na posição de desligado, você pode colocar um cadeado (elemento não fornecido).

⚠ PRECAUÇÃO: Para sua segurança, sempre colocar o interruptor desligado ('0') quando a máquina não estiver em uso. Mesmo e m caso de falha de energia (as luzes desligam-se), desligue o interruptor e coloque o cadeado, assim evitará que ao retornar a eletricidade, a máquina comece a funcionar sozinha.




OPERAÇÕES BÁSICAS DO PERFURAMENTO

1. A serra não corta por si só, você deve mover o pedaço de madeira para orientar a linha de corte, enquanto essa funciona.
2. A lâmina da serra, corta madeira em seu curso só para baixo.
3. Você deve trazer a madeira lentamente, porque o dente é muito pequeno e só pode remover a madeira durante o seu descendente.
4. Cada pessoa que usa a máquina tem de aprender a cortar curvas. Durante um período de tempo é esperado quebrar algumas lâminas até saber como cortar curvas e ganhará em economizar lâminas de substituição.
5. Os melhores resultados são obtidos por corte de madeiras finas.
6. Ao cortar madeira grossa é recomendado usar o guia e cortar muito lentamente tomando cuidado para não dobrar ou torcer a lâmina durante o corte, para maximizar a vida útil da lâmina.
7. A extremidade dos dentes da lâmina vai ser desgastada e deve ser mudado freqüentemente durante os resultados.
8. Para manter a precisão do corte, prepare-se para compensar a tendência da lâmina, siga o grão da madeira enquanto está sendo cortada.
9. Esta serra só pode ser usada para o corte e produtos de madeira.
10. Quando você deve escolher as lâminas, deve considerar cuidadosamente o seguinte:
 - Dentes muito finos e trava estreita para cortar curvas de madeira de 6 mm de espessura ou menos.
 - Para o corte de madeira de mais de 6 mm - dente grande e mais trava.
 - A maioria dos pacotes de lâminas indica a espessura da madeira que pode ser cortado com essa lâmina e o diâmetro mínimo de curva a cortar.
 - As lâminas de trava larga e dente largo podem cortar curvas mais fechadas que as lâminas de dentes pequenos e pouca trava.
 - As folhas estreitas só funcionam bem em madeiras finas.

As lâminas possuem poder de corte mais rápido quando cortam aglomerados em espessuras grossas ou quando se corta madeira de espessura maior, fazendo muita pressão sobre a lâmina.

FAZENDO CORTES INTERIORES

Uma das características desta serra é que você pode usar para cortar interiores sem cortar uma linha de entrada no perímetro.

 **CUIDADO:** Para evitar arranques acidentais, sempre coloque a chave na posição '0' e desligue a máquina antes de retirar ou trocar a lâmina.

Para fazer cortes dentro, primeiro remover a lâmina da máquina como foi explicado anteriormente.

Faça um furo de 6 mm da área a ser removida. Em seguida, coloque a peça a ser cortada na bancada da máquina alinhando o pino de acesso com a lâmina.

Inserir a lâmina através da perfuração e do acesso até colocá-la no suporte da lâmina inferior e finalmente no superior apertando a lâmina.

Quando terminar o corte do perfurado, desligar a máquina para libertar a lâmina e remover a peça, tal como foi indicado acima.



LIMPEZA E MANUTENÇÃO



PRECAUÇÃO: ANTES de realizar qualquer trabalho de manutenção, remova a ficha da tomada.



ATENÇÃO: Os reparos devem ser realizados por um Serviço Mecânico Autorizado e peças de reposição originais para manter a vedação dupla.

MANUTENÇÃO GERAL.

Ocasionalmente colocar uma camada de cera sobre a bancada para que a madeira deslize facilmente durante o trabalho.

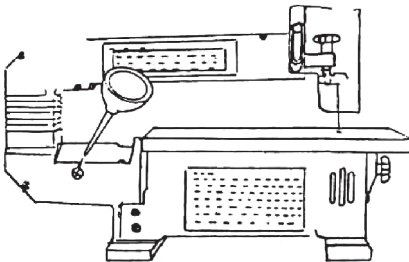
MOTOR.

Se o cabo estiver desgastado ou danificado de qualquer forma, deve ser substituído por um mecânico de serviço.

NÃO tente lubrificar as partes internas do motor.

LUBRIFICAÇÃO DAS BUCHAS DO BRAÇO.

1. Colocar a serra de lado.
2. Lubrificar em torno do eixo e repetir, do outro lado.
3. Deixe o óleo impregnar na bucha durante a noite e remova o excesso.



MEIO AMBIENTE

Caso, depois de um longo uso seja necessário substituir esta máquina, **NÃO A COLOQUE ENTRE OS RESÍDUOS DOMÉSTICOS**. Desfaça dela de uma forma segura para o meio ambiente.

PORTUGUÊS

IMPORTANTE

Diagramas e desenhos são meramente ilustrativos.
Este produto está sujeito a modificações de especificações técnicas ou de design sem aviso prévio do fabricante.

O não cumprimento destas recomendações envolve a perda do direito de garantia por uso indevido.

GARANTIA

Por favor, veja o **CERTIFICADO DE GARANTIA** anexo para ver **PRAZOS E CONDIÇÕES. UTILIZE SOMENTE PEÇAS DE REPOSIÇÃO GENUÍNAS.**

PROBLEMAS E SOLUÇÕES

Se a máquina não funcionar corretamente, siga estas instruções para resolver o problema.

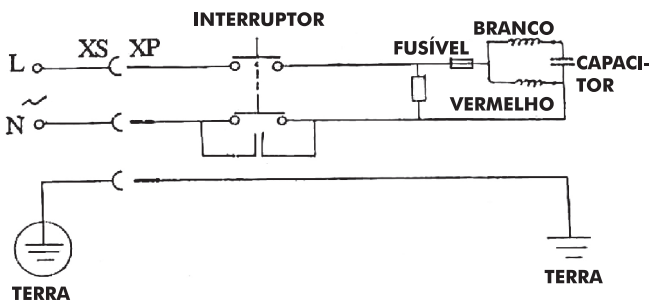
Se estas soluções não forem suficientes ou houver dúvidas nos procedimentos descritos, procure a Assistência Técnica mais próxima.

Qualquer outra intervenção de serviço não listada/não mencionada no manual do operador, deve ser realizada por técnicos capacitados e habilitados, conforme consta no Certificado de Garantia.

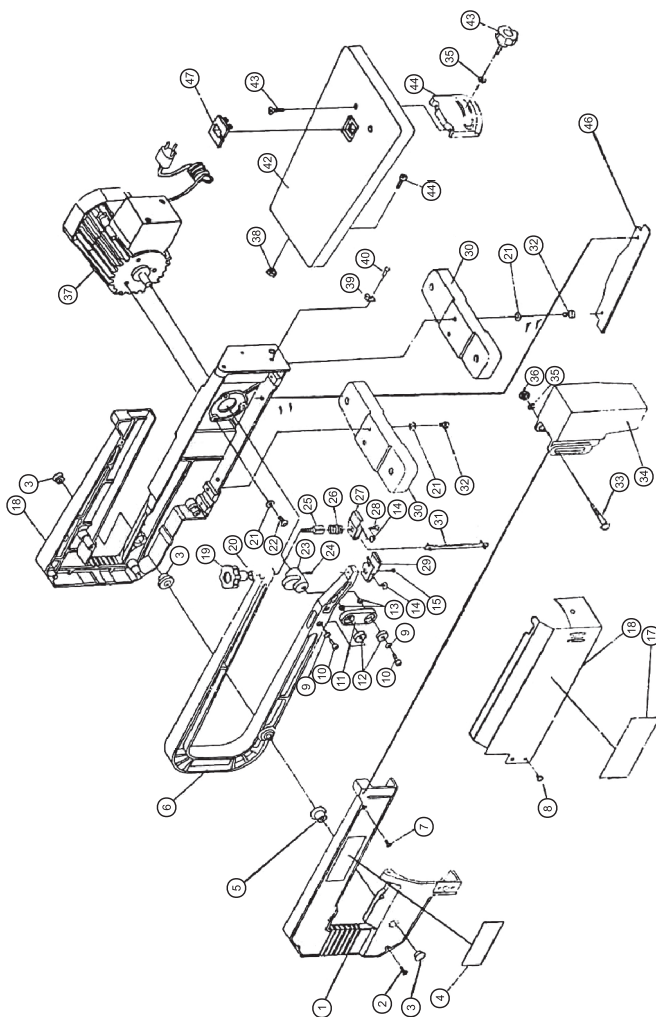
Atenção: Para sua própria segurança, coloque o interruptor na posição 'OFF' ou '0' e retire o plugue da tomada antes de tentar qualquer solução de problemas.

Problemas	Causa provável. Ação
Rompimento da lâmina.	Tensão equivocada. Ajuste a tensão corretamente. Pressão excessiva sobre a lâmina. Reduzir velocidade de alimentação. Utilização da lâmina errado. Use lâminas estreitas para madeira fina e lâminas largas para madeira grossa. Torcer a lâmina com a madeira. Evite pressionar lateralmente a lâmina
O motor não funciona.	Defeito no cabo ou motor. Trocar o cabo na Assistência Técnica mais próxima. Motor defeituoso. Procure a Assistência Técnica mais próxima.
Vibração. (Nota: sempre haverá um pouco de vibração quando o motor está funcionando)	Montagem inadequada da lâmina. Veja as instruções do manual para poder montar corretamente a lâmina. Apoio inadequado sobre a superfície. Durante o trabalho pesado, a superfície de montagem ideal é de madeira maciça, quando usar aglomerado que é mais flexível terá maior vibração. Bancada frouxa. Ajuste a chave da bancada. Montagem frouxo do motor. Apertar os parafusos da montagem do motor.
Sai a lâmina / a lâmina não está alinhada com o braço.	As montagens da lâmina não estão alinhadas. Afrouxe os parafusos que apoiam a porta lâmina ao braço, ajuste a posição e aperte o parafuso novamente.

DIAGRAMA ELÉTRICO



VISTA EXPLODIDA E LISTA DE PEÇAS



- 1 Quadro esquerdo
- 2 Parafuso
- 3 Tampão de borracha
- 4 Rótulo
- 5 Tapa de cobre
- 6 Braço serra
- 7 Parafuso
- 8 Parafuso
- 9 Arruela elástica
- 10 Parafuso
- 11 Vareta
- 12 Bucha
- 13 Arruela bucha
- 14 Arruela estrela
- 15 Parafuso
- 16 Placa protetora
- 17 Rótulo advertência
- 18 Quadro direito
- 19 Botão para apertar
- 20 Arruela
- 21 Arruela elástica
- 22 Parafuso
- 23 Excêntrico
- 24 Parafuso
- 25 Parafuso cabeça quadrada
- 26 Cilindro da mola
- 27 Porta folha (A)
- 28 Parafuso
- 29 Porta folha (B)
- 30 Perna da máquina
- 31 Folha de serra
- 32 Parafuso
- 33 Parafuso
- 34 Protetor folha
- 35 Arruela maior
- 36 Porca
- 37 Motor
- 38 Porca
- 39 Ponteiro bisel
- 40 Parafuso
- 41 Parafuso sextavado
- 42 Mesa de trabalho
- 43 Parafuso
- 44 Quadrante bisel
- 45 Botão de ajuste da tabela
- 46 Placa base
- 47 Placa insertada passa folha

PORTUGUÊS

TERMO DA GARANTIA

A GAMMA SULAMERICANA COMÉRCIO, IMPORTAÇÃO, EXPORTAÇÃO E DISTRIBUIÇÃO LTDA., concede garantia deste produto contra qualquer vício de fabricação, defeitos de montagem ou de materiais nele empregados, para uso normal (não profissional/intensivo) durante o período de 12 (doze) meses a contar da data de emissão da nota fiscal, preenchida corretamente, conforme o Art. 26 Lei 8.078/90 do Código de Defesa do Consumidor.

A garantia se restringe exclusivamente à substituição e conserto gratuito das peças defeituosas que se apresentarem no equipamento.

A presente garantia não é transferível e cobre unicamente o produto e não outros eventuais danos e prejuízos decorrentes de sua aplicação.

REGRAS GERAIS DA GARANTIA:

Qualquer inconveniência deverá ser levada imediatamente ao conhecimento de uma assistência técnica autorizada, pois a permanência de uma imperfeição, por falta de aviso (redamação) ou de revisão, certamente acarretará em outros danos que não poderemos atender e ainda nos obriga a cancelar em definitivo a garantia. O Assistente Técnico Autorizado se obriga a substituir as peças e efetuar reparos em sua oficina somente quando forem por ele julgados como defeituosas e procedentes de garantia.

ITENS NÃO COBERTOS PELA GARANTIA:

1. Produto com sinais de violação e/ou conserto realizado por pessoal não autorizado;
2. Defeitos ou danos resultantes de uso do equipamento de outro modo que não o especificado no respectivo Manual;
3. Defeitos ou danos decorrentes de uso, reparo, testes em desacordo com as especificações do Manual, alterações, ou qualquer tipo de modificações realizadas sem autorização por escrito da GAMMA SULAMERICANA Comércio, Importação, Exportação e Distribuição Ltda.;
4. Quebra ou dano provocados, exceto se causados diretamente por defeito de fabricação;
5. Defeitos ou danos provenientes da utilização do produto para fins profissionais, comerciais, de aluguel, ou de uso intensivo;
6. Arranhões, fissuras, trincas ou qualquer outro tipo de dano causado ao equipamento em razão de movimentação, transporte e/ou estocagem pelo revendedor;
7. Defeitos de pintura ocasionados pelas intempéries, alteração de cor em cromados, aplicação de produtos químicos, efeitos de maresia ou corrosão;
8. Defeitos ou danos causados por queda, batidas, perfurações, negligência, acidentes no transporte e/ou qualquer movimentação;
9. Avarias decorrentes do uso da mistura combustível incorreta;
10. Avarias causadas pelo uso de produtos corrosivos, óleo lubrificantes, graxas, combustível e similares;
11. Defeitos ou danos decorrentes de fenômenos da natureza.
12. Danos pessoais ou materiais do comprador ou terceiros;
13. Revisões preventivas e limpeza;
14. Manutenção normal, tais como reapertos, limpeza do carburador, lavagem, lubrificação, verificações, ajustes, regulagens, etc., e peças consideradas como manutenção normal, tais como elemento filtro de ar, vela de ignição, lonas e pastilhas de freio, juntas, lâmpadas, disjuntores, cabos e bateria;
15. Peças que desgastam com o uso (pneus, câmaras de ar, amortecedores, discos de fricção, pinhão, corrente, coroa, rolamento) e os que tem vida útil normal determinada;
16. Defeitos oriundos de acidentes, casos fortuitos ou prolongado desuso.
17. Defeitos e danos no sistema elétrico, eletrônico ou mecânico do equipamento oriundos da instalação de componentes ou acessórios não recomendados pela GAMMA SULAMERICANA Comércio, Importação, Exportação e Distribuição Ltda.
18. Defeitos ou danos ocasionados pela oscilação da rede elétrica.
19. Avaria decorrente do uso de tensão diferente da qual o produto foi destinado.

Eventuais despesas de frete, seguro e outras correrão por conta do Revendedor ou Comprador.

PORTUGUÊS

ATENÇÃO:

A garantia estará automaticamente cancelada se:

1. Não forem realizadas revisões periódicas;
2. O equipamento for submetido a abusos, sobrecargas ou acidentes;
3. A manutenção do equipamento for negligenciada;
4. O equipamento for utilizado para outros fins ou instalado de outro modo que não o especificado no Manual;
5. O equipamento for reparado fora das oficinas da rede autorizada;
6. Os seus componentes originais forem alterados, modificados ou substituídos;
7. A estrutura técnica ou mecânica for modificada sem prévia autorização da GAMMA SULAMERICANA Comércio, Importação, Exportação e Distribuição Ltda.;
8. Extingue-se o prazo de validade.
9. O equipamento for utilizado para fins profissionais, comerciais, de aluguel ou de uso intensivo.

Em virtude da grande variedade de produtos fabricados/distribuídos pela GAMMA SULAMERICANA Comércio, Importação, Exportação e Distribuição Ltda. alguns itens descritos podem não ser aplicáveis ao produto adquirido.

Esta garantia é válida somente mediante a apresentação da nota fiscal originária da primeira compra (máquina nova), com o modelo e número de série do equipamento impressos no corpo desta e respectivos certificados de garantia corretamente preenchidos.

Exija do revendedor o completo preenchimento deste Certificado.

Se o Certificado de Garantia for preenchido incorretamente e/ou sem o número da Nota Fiscal de Venda ao cliente, ou sem os números de modelo e série do equipamento, a garantia não posará ser concedida.

Consulte a lista de Assistências Técnicas da sua Região. Acesse:

www.gammaferramentas.com.br

IMPORTANTE: Este certificado de garantia devidamente preenchido pelo revendedor, juntamente com a Nota Fiscal correspondente, devem ser mantidos pelo comprador a ser apresentado invariavelmente em caso de solicitação de garantia, em um de nossos centros de assistência técnica autorizada, com o produto dentro do prazo de vigência estipulado.

CERTIFICADO DE GARANTIA

Dados do proprietário

Nome _____

Endereço _____ Telefone _____

Cidade _____ U.F. _____ CEP _____

Dados da revenda

Razão social _____

Nome fantasia _____

Endereço _____ Telefone _____

Cidade _____ U.F. _____ CEP _____

Nº e série da Nota Fiscal de venda _____

Data da venda ____/____/____

Produto

Descrição _____ Cód. _____

Marca _____ Modelo _____

Nº de série do motor _____

Nº de série do equipamento _____

É obrigatório que os campos acima sejam preenchidos pela revenda no ato da venda.

A GAMMA SULAMERICANA COMÉRCIO, IMPORTAÇÃO, EXPORTAÇÃO E DISTRIBUIÇÃO LTDA., concede garantia contra qualquer vício de fabricação aplicável nas seguintes condições:

1. O início da vigência da garantia ocorre na data de emissão da competente nota fiscal de venda ao consumidor correspondente ao produto a ser garantido com identificação, obrigatoriamente, de modelo e número de série entre outras informações;
2. O prazo de vigência da garantia é de 12 (doze) meses contados a partir da data da emissão da nota fiscal, preenchida corretamente, e divididos da seguinte maneira, conforme assegura o Código de Defesa do Consumidor: a) 3 (três) meses de garantia legal, Conforme Art. 26 Lei 8.078/90; e, b) 9 (nove) meses de garantia contratual, Conforme Art. 50 Lei 8.078/90.

Referência G653/BR1 (127V)



Referência G653/BR2 (220V)



IMPORTANTE

Diagramas e desenhos são meramente indicativos.

Este produto está sujeito a modificações de especificações técnicas ou de desenho sem aviso prévio do fabricante.

O não cumprimento destas recomendações envolve a perda do direito de garantia por uso indevido.

Siga as instruções na manutenção.

Importa, garante e distribui:

GAMMA SULAMERICANA COMÉRCIO, IMPORTAÇÃO, EXPORTAÇÃO E DISTRIBUIÇÃO LTDA.,

Av. Pref.Domingos Mocelin Neto, 155 - Centro - Quatro Barras - PR - CEP 83.420-000
CNPJ 15.142.831/0001-75

Acompanhe-nos nas redes sociais:



/GammaFerramentas



@GammaBr

www.gammaferramentas.com.br

ORIGEM: CHINA