

GAMMA

Retifica reta pneumática

Pinça de 1/4"

G1176/BR



MANUAL DE INSTRUÇÕES / MANUTENÇÃO

PORTUGUÊS

As fotos são apenas ilustrativas



ATENÇÃO: Leia atentamente este manual antes de proceder com a instalação e utilização deste produto. Antes de operar o equipamento, leia cuidadosamente, compreenda e respeite as instruções de segurança.

CUIDADO: A utilização imprópria do equipamento assim como a não observância das normas de segurança, pode resultar em ferimentos graves.

Para mais informações entre em contato pelo: 0800 979 0199

Dados técnicos

Referência: G1176/BR

Modelo: G1176/BR

Capacidade da pinça: 1/4"

Rotação: 22.000 rpm

Consumo de ar aproximado: 129 L/min

Pressão de trabalho: 6,2 Bar/90 L/pol²

Rosca de entrada: 1/4" NPT interna

Diâmetro interno da mangueira: 3/8"

Nível de pressão sonora: 82,8 dB(A)

Nível potência sonora: 93,8 dB(A)

Vibração na mão: 0,9 m/s²

Peso: 0,63kg

Apresentação

Para obter o melhor rendimento deste equipamento, escrevemos o presente manual para ser lido com atenção cada vez que for utilizá-lo.

O presente **manual de instruções** faz parte integrante da **Retifica Pneumática Reta** e deve ser conservado com cuidado para poder consultá-lo sempre que for necessário. Se entregar este equipamento a terceiros, aconselhamos entregar também este manual.

Importante



PRECAUÇÃO Este símbolo é empregado para alertar o usuário sobre operações e usos que implicam risco de dano físico ou perigo de morte quando as instruções não são seguidas estritamente.



ATENÇÃO! Este símbolo é usado em todo o manual de instruções, sempre existe o risco de danificar seu produto. Certifique-se de que esses avisos sejam lidos e compreendidos em todos os momentos. Nossos produtos são continuamente monitorados para atender às mudanças nos padrões e requisitos técnicos. A empresa reserva-se o direito de modificar o design e as especificações sem aviso prévio.



LEIA COM ATENÇÃO ESTE MANUAL DE INSTRUÇÕES, antes de usar seu equipamento pela primeira vez.

Este equipamento não é destinado para ser usado por crianças ou pessoas com capacidades físicas, sensoriais ou mentais diminuídas, ou que devam ser supervisionadas para que seja usado com segurança. Após o uso, este equipamento deve ser guardado em local seco, longe do alcance destas pessoas. As crianças devem ser supervisionadas para assegurar-se que não brinquem com a máquina.



O uso inapropriado do equipamento pode ser extremamente perigoso para o operador, para as pessoas que estão ao redor e inclusive para o próprio equipamento.

Se ao desembalar o produto, detectar algum dano produzido durante o transporte, **não o coloque em funcionamento**. Leve na loja onde comprou para eventual troca ou em uma Assistência Técnica Autorizada Gamma para eventual reparo.

Antes de começar a usar o equipamento, leia e siga atentamente todas as instruções que porventura estejam afixados à máquina e neste manual.

Nunca retire os rótulos de precaução da máquina.

Quando usar a máquina pela primeira vez, assessor-se com um operador experiente. Familiarize-se totalmente com os controles e o uso correto da máquina.

Siga as prescrições de manutenção.

Por razões de segurança, aqueles que não estiverem familiarizados com sua operação, não devem utilizá-la.

Conteúdo da embalagem

- 1 Retificadeira reta pneumática
- 2 Chaves de serviço
- 1 Óleo para lubrificação
- 1 pinça de 3mm
- 1 pinça de 6mm
- 1 Manual de uso

Instruções de segurança



USE SEMPRE o equipamento de proteção: óculos de segurança, máscara antipó, protetor auditivo, calçado e capacete de segurança, de acordo com as necessidades do trabalho a realizar



Estas páginas lhe ensinarão sobre o uso seguro do equipamento. Geralmente o usuário deste equipamento não tem experiência prévia, não foi instruído corretamente, ou não leu o Manual de Instruções nem as instruções que estão localizadas na unidade antes de usá-la pela primeira vez.

1. SEMPRE certifique-se de que a passagem de ar esteja fechada antes de conectar a máquina ao fornecimento de ar.
2. Desconecte o fornecimento de ar antes de trocar acessórios ou realizar serviços de qualquer tipo na máquina.
3. SEMPRE assegure-se de que a máquina recebe ar limpo, seco e lubrificado. A lubrificação contínua com óleo pneumático é essencial para prevenir a corrosão e falhas.
4. NUNCA use relógios, pulseiras, anéis ou roupas soltas quando usar uma ferramenta pneumática.
5. Para um melhor funcionamento da ferramenta é recomendado o uso da mangueira de 3/8", para que não haja muita perda de pressão.
6. NÃO force a máquina; permita que esta funcione com a sua velocidade máxima de eficiência.
7. NÃO aumente a pressão de ar acima da máxima

recomendada. Uma pressão mais alta pode danificá-lo ou causar desgaste excessivo de suas partes móveis.

8. Por segurança e para evitar possíveis danos à máquina ou ao operador, **SEMPRE** certifique-se de que a máquina parou completamente antes de deixá-la.
9. Fixe a peça a ser trabalhada, deixando ambas mãos livres para controlar a máquina.
10. Certifique-se de que as pontas montadas tenham sido projetadas para ser usadas na máquina. Estas devem ser apertadas firmemente antes de conectar a máquina ao fornecimento de ar.
11. Ao lixar ou cortar sempre use óculos de segurança e máscara antipó.
12. Quando a máquina não estiver em uso, desconecte-a da fonte de alimentação. Por segurança, guarde a ferramenta em um local seco e seguro fora do alcance das crianças.



Assegure-se de que toda pessoa que usar o equipamento tenha lido e compreendido cuidadosamente este manual.



Mantenha a área de trabalho limpa e bem iluminada. Áreas bagunçadas ou escuras são um convite a acidentes.



Mantenha crianças e observadores afastados enquanto opera o equipamento. Qualquer distração pode causar um acidente.



Sempre utilize roupa de trabalho adequada. Se trabalhar na intempérie, use calçado antidesslizante. **Não use** roupa solta, cachecol ou colares que possam ficar presos nas partes em movimento. Se tiver cabelo comprido prenda-o ou use um boné protetor para contê-lo.



Fique alerta! Não utilize o equipamento se estiver cansado, sob influência de remédios, álcool, drogas, sono, cansaço físico ou mental ou qualquer outra causa que lhe impeça usar a máquina com segurança e bom senso. Qualquer distração durante o uso poderá acarretar em grave acidente pessoal.



Saiba como parar imediatamente o equipamento em caso de necessidade. Familiarize-se com os controles.



Não use a máquina se o interruptor não puder voltar à posição de desligado. Seu uso nestas circunstâncias é perigoso. **Uma máquina danificada não deve ser usada** e deve ser consertada o mais breve possível.



Não force a ferramenta nem a empregue em tarefas para as quais não foi projetada.



Conserve a máquina limpa e lubrificada convenientemente. Mantenha os elementos cortantes bem afiados.



Verifique a presença de mal alinhamento ou trava de partes móveis durante a operação, bem como parafusos frouxos, quebra de peças e qualquer outra condição que venha a afetar a operação segura da ferramenta. Caso danificada, leve a ferramenta a uma Assistência Técnica Autorizada Gamma, para ser reparada **antes** de utilizá-la.



Use somente acessórios especificados pelo fabricante. Aqueles não indicados podem tornar perigoso seu uso.



Mantenha as ferramentas de corte afiadas e limpas. Ferramentas de corte adequadamente mantidas com lâminas afiadas não menos propensas a entortar e são mais fáceis de controlar.



NUNCA obstrua as aberturas de ventilação durante o funcionamento da máquina. Mantenha a máquina limpa



Tome o cuidado adequado com suas ferramentas. **Mantenha-as limpas** para um bom funcionamento e segurança. Siga as instruções de manutenção.

Precauções adicionais para uso de ferramentas pneumáticas



Atenção: Antes de utilizar a **Retificadeira reta pneumática**, leia atentamente o manual de instruções. Pessoas que não estão familiarizadas com este manual não devem usar o produto.



O ar comprimido pode causar lesões graves. **SEMPRE** feche a passagem de ar, descarregue o ar das mangueiras e desconecte a ferramenta da sua alimentação quando não estiver em uso, ao trocar acessórios ou fazer reparos.



NUNCA direcione o jato de ar para você ou para os outros.



O **congelamento** na região próxima ao escape de ar do equipamento é um fenômeno normal que ocorre devido a variação climática.



Uma mangueira que se solta sob pressão pode causar ferimentos graves. **SEMPRE** verifique o aperto das abraçadeiras e acoplamentos.



NÃO exceda a pressão máxima indicada para a ferramenta.

! **NUNCA** carregue ferramenta pendurada da mangueira.

Alimentação de ar

! Certifique-se de que o gatilho da ferramenta esteja na posição 'OFF' antes de conectar a fonte de ar comprimido.

! A pressão do ar não deve exceder 90 lbs / 6.2 bar.

! **CUIDADO:** O ar não deve exceder 90 libras, ser limpo e livre de umidade, utilize sempre um filtro regulador e lubrificador de linha automático. Caso contrário, a ferramenta sofrerá desgaste prematuro.

1. Drene o tanque do compressor diariamente, a água na linha danifica a máquina.
2. Limpe o filtro de ar semanalmente.
3. A medida interna da mangueira de alimentação deve ser de 3/8".
4. Proteja a mangueira do calor, óleo e bordas afiadas. Verifique periodicamente as abraçadeiras e conexões.

Lubrificação

! **É INDISPENSÁVEL** o uso de um lubrificador automático para aumentar a vida útil e o desempenho da ferramenta. O lubrificador de linha deve ser verificado e carregado regularmente com óleo pneumático S-10 para ferramentas.

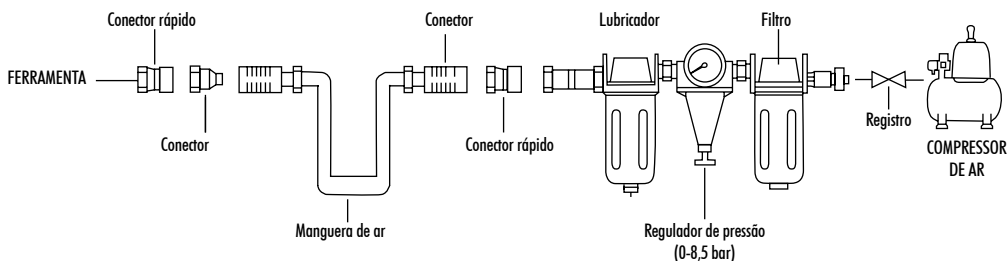
! Verifique a dosagem do lubrificador da linha colocando uma folha de papel perto da descarga da ferramenta. Em seguida, ligue a máquina por cerca de 30 segundos. Se o lubrificador funcionar corretamente, o papel deve ter recebido pequenas manchas de óleo; uma quantidade excessiva deve ser evitada regulando o lubrificador.

! Se a ferramenta for armazenada mais de dois (2) dias, deve receber uma quantidade adicional de óleo distribuído no interior. A ferramenta deve ser armazenada em local seco e ventilado.

! O mais importante é que a ferramenta seja devidamente lubrificada por um lubrificador de linha e recarregada com óleo permanentemente. Sem lubrificação, a ferramenta não funcionará corretamente e sofrerá desgaste prematuro.

! Use o lubrificante apropriado na linha, e um lubrificador com capacidade de lubrificação de acordo com o tipo de ferramenta. O lubrificador deve ser carregado no nível correto com o óleo indicado.

! **IMPORTANTE:** Se não tem um sistema de filtro, regulador e lubrificador instalado, a máquina deve ser lubrificada pelo menos a cada 1 hora de uso colocando 2 a 6 gotas de óleo dependendo do volume do trabalho, diretamente para através da conexão fêmea da máquina.



Descrição

Esta **Retífica reta pneumática** para pontas montadas possui trava de segurança no gatilho. É ideal para pequenos trabalhos em aplicações de desbaste, retífica e escovação em geral.

Práticas seguras para o seu uso



LEIA COM ATENÇÃO ESTE MANUAL DE INSTRUÇÕES. Assegure-se de que toda pessoa que usar o equipamento tenha lido tais instruções.

Além das normas de segurança presentes neste manual, deve respeitar as normas vigentes em seu país.



Use somente pontas montadas aprovadas para suportar a velocidade desta Retificadeira.



Recomenda-se usar um protetor facial.

Ao retificar um furo com uma ponta montada cônica, esta nunca deve ter o diâmetro igual ou superior ao furo a ser trabalhado. Caso contrário esta pode-se partir jogando os fragmentos em todas as direções. Apoie apenas uma parte da ponta montada e mova-a em forma circular.

Conexão e uso

1. Conecte a Retificadeira à mangueira de ar.
2. Coloque a ponta montada.
3. Ajuste a pressão de alimentação.
4. Certifique-se de não exceder 90 libras, indicadas para evitar danos ao equipamento.
5. Ajuste a dosagem do lubrificador de linha.
6. Não utilize a máquina sem lubrificação.

Limpeza e manutenção



Precaução: desligue e desplugue a ferramenta antes de fazer quaisquer ajustes, limpeza ou antes de remover ou instalar acessórios.



Sempre mantenha limpa

Nunca use produtos cáusticos ou solventes para sua limpeza.



AVISO! Antes de iniciar qualquer rotina de limpeza ou manutenção na Retificadeira pneumática Reta, certifique-se de que a ferramenta está desconectada da fonte de alimentação.



Use apenas peças originais.



Para o correto funcionamento da **Retificadeira reta pneumática** é obrigatório lubrificá-la constantemente, através do lubrificador de linha. **Não use uma ferramenta danificada.**

Perda de potência ou mau funcionamento pode ser devido a:

- Uma quantidade excessiva de condensação de umidade na linha.
- Sujeiras ou obstrução da passagem de ar.
- Diâmetro ou comprimento incorreto da mangueira ou conectores defeituosos.
- Verifique o fornecimento de ar, de acordo com as instruções descritas acima.
- Depósitos de sujeiras podem diminuir a lubrificação afetando o funcionamento do equipamento, verifique o filtro de linha diariamente.

Meio ambiente



Caso, depois de um longo, uso seja necessário descartar este equipamento, **não coloque-o entre os resíduos domésticos.** Desfaça-se dele de uma forma segura para o meio ambiente.



A embalagem é composta por papelão e plásticos que devem ser encaminhados à coleta de lixo reciclável.

Assistência Técnica

Quaisquer reparos em sua máquina devem ser executados por uma Assistência Técnica Autorizada Gamma e usando peças de reposição genuínas. Isto vai garantir que a segurança da sua ferramenta elétrica seja mantida.

Veja a listagem da Assistência Técnica Autorizada em nossa Central de Atendimento ao Cliente:

www.gammaferramentas.com.br

Importante

Diagramas e desenhos são meramente indicativos.

Este produto está sujeito a modificações de especificações técnicas ou de design sem aviso prévio do fabricante.

O não cumprimento das recomendações deste manual envolve a perda do direito de garantia por uso indevido.

Garantia

Por favor, consulte o CERTIFICADO DE GARANTIA anexo para ver PRAZOS e CONDIÇÕES.

PROBLEMAS E SOLUÇÕES

FERRAMENTA COM ROTAÇÃO NORMAL E SEM FORÇA

CAUSAS	SOLUÇÕES
1. Rotor ou paletas desgastadas.	Substitua as peças desgastadas.
2. Paletas sem lubrificação ou coladas.	Limpe e lubrifique ou substitua.

FERRAMENTA COM BAIXA ROTAÇÃO.

CAUSAS	SOLUÇÕES
1. Rotor travado por sujeira.	Limpe e lubrifique o rotor.
2. Regulador de pressão mal calibrado.	Ajuste o regulador para 90 lbs.

Ø EQUIPAMENTO NÃO FUNCIONA.

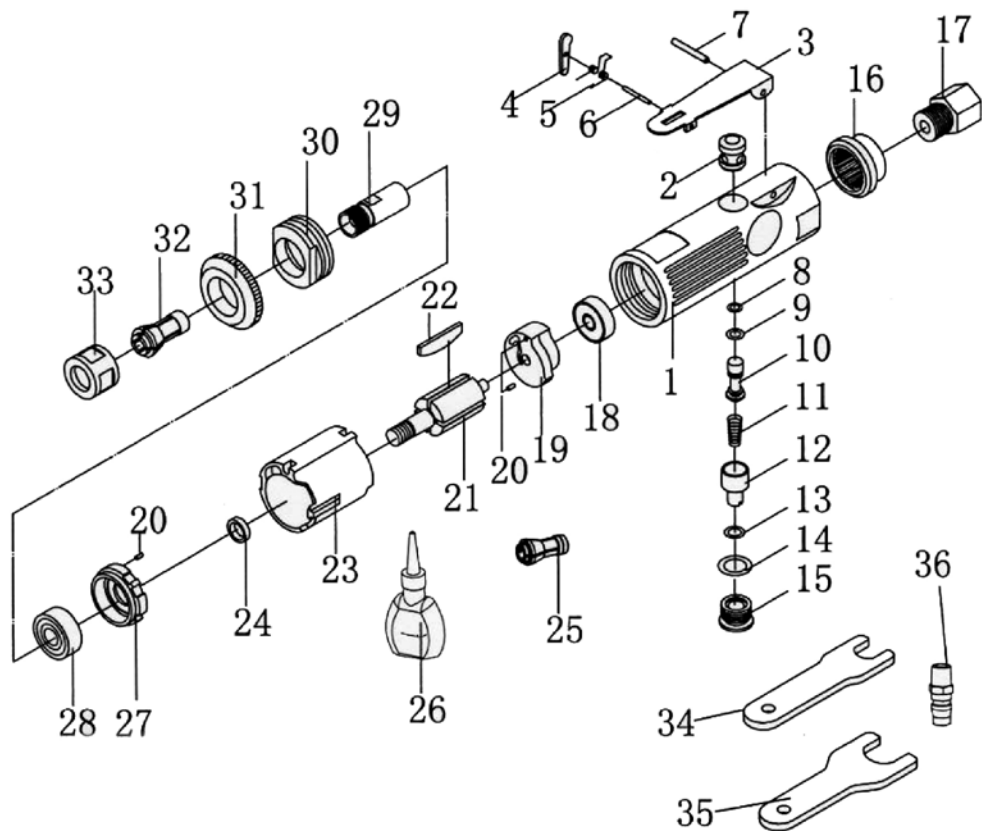
CAUSAS	SOLUÇÕES
1. Passagem de ar fechado ou obstruído.	Verifique o circuito de ar e a posição das torneiras.

Ø EQUIPAMENTO NÃO PARA.

CAUSAS	SOLUÇÕES
1. Anel de O'ring do gatilho colado.	Limpe, lubrifique ou substitua.

Outros: Entre [acesse a rede de Assistência Técnica no site www.gammaferramentas.com.br](http://www.gammaferramentas.com.br) ou ligue no 0800 979 0199

VISTA EXPLODIDA



LISTA DE PEÇAS

1. Carcaça
2. Válvula
3. Gatilho
4. Trava do gatilho
5. Mola da trava
6. Pino
7. Pino do gatilho
8. Anel O'ring
9. Anel O'ring
10. Pistão
11. Mola
12. Suporte da mola
13. Anel O'ring
14. Anel O'ring
15. Tampa
16. Abafador
17. Conexão
18. Rolamento
19. Tampa
20. Pino guia
21. Rotor
22. Paleta
23. Cilindro
24. Bucha
25. Pinça
26. Óleo lubrificante
27. Tampa frontal
28. Rolamento
29. Ponteira do eixo
30. Tampa da ponteira do eixo
31. Capa da tampa
32. Pinça
33. Suporte da pinça
34. Chave 14
35. Chave 19
36. Conector do engate rápido

Termo da garantia

A GAMMA SULAMERICANA COMÉRCIO, IMPORTAÇÃO, EXPORTAÇÃO E DISTRIBUIÇÃO LTDA., concede garantia deste produto contra qualquer vício de fabricação, defeitos de montagem ou de materiais nele empregados, para uso normal (não intensivo) **durante o período de 6 (seis) meses** a contar da data de emissão da nota fiscal, preenchida corretamente, conforme o Art. 26 Lei 8.078/90 do Código de Defesa do Consumidor.

A garantia se restringe exclusivamente à substituição e conserto gratuito das peças defeituosas que se apresentarem no equipamento.

A presente garantia não é transferível e cobre unicamente o produto e não outros eventuais danos e prejuízos decorrentes de sua aplicação.

REGRAS GERAIS DA GARANTIA

Qualquer inconveniência deverá ser levada imediatamente ao conhecimento de uma Assistência Técnica Autorizada Gamma, pois a permanência de uma imperfeição, por falta de aviso (reclamação) ou de revisão, certamente acarretará em outros danos que não poderemos atender e ainda nos obriga a cancelar em definitivo a garantia. A Assistência Técnica Autorizada Gamma se obriga a substituir as peças e efetuar reparos em sua oficina somente quando forem por ela julgados como defeituosas e procedentes de garantia.

ITENS NÃO COBERTOS PELA GARANTIA:

Os defeitos originados por:

1. Uso inadequado da máquina.
2. Instalações ou rede de ar não adequada.
3. Não utilizar lubrificador de linha.
4. Desgaste natural das peças.
5. Danos causados por água uidade ou falta de lubrificação.
6. Danos devido a golpes, esmagamento ou abrasão.
7. Produto com sinais de violação e/ou conserto realizado por pessoa não autorizado;
8. Defeitos ou danos resultantes de uso do equipamento de outro modo que não o especificado no respectivo Manual;
9. Defeitos ou danos decorrentes de uso, reparo, testes em desacordo com as especificações do Manual, alterações, ou qualquer tipo de modificações realizadas sem autorização por escrito da GAMMA SULAMERICANA Comércio, Importação, Exportação e Distribuição Ltda.;
10. Quebra ou dano provocados, exceto se causados diretamente por defeito de fabricação;
11. Defeitos ou danos provenientes da utilização do produto para fins profissionais, comerciais, de aluguel, ou de uso intensivo;
12. Arranhões, fissuras, trincas ou qualquer outro tipo de dano causado ao equipamento em razão de movimentação, transporte e/ou estocagem pelo revendedor;
13. Defeitos de pintura ocasionados pelas intempéries, alteração de cor em cromados, aplicação de produtos químicos, efeitos de maresia ou corrosão;
14. Defeitos ou danos causados por queda, perfurações, batidas, negligência, acidentes no transporte e/ou qualquer movimentação;
15. Avarias causadas pelo uso de produtos corrosivos, óleos lubrificantes, graxas, combustível e similares;
16. Defeitos ou danos decorrentes de fenômenos da natureza.
17. Danos pessoais ou materiais do comprador ou terceiros;

18. Revisões preventivas e limpeza;
19. Manutenção normal, tal como reapertos, lubrificação, verificações, ajustes, regulagens, etc., e peças consideradas como manutenção normal, tais como filtro de ar;
20. Peças que desgastam com o uso (pneus, câmaras de ar, amortecedores, discos de fricção, pinhão, corrente, coroa, rolamento) e os que tem vida útil normal determinada;
21. Defeitos oriundos de acidentes, casos fortuitos ou prolongado desuso.
22. Defeitos e danos no sistema elétrico, eletrônico ou mecânico do equipamento oriundos da instalação de componentes ou acessórios não recomendados pela GAMMA SULAMERICANA Comércio, Importação, Exportação e Distribuição Ltda.
23. Defeitos ou danos ocasionados pela oscilação da rede elétrica.
24. Avaria decorrente do uso de tensão diferente da qual o produto foi destinado.

Eventuais despesas de frete, seguro e outras correrão por conta do Revendedor ou Comprador.

ATENÇÃO:

A garantia estará automaticamente cancelada se:

1. A ferramenta tiver sido aberta por um terceiro.
2. Este produto só deve ser conectado a uma rede de ar com um filtro e lubrificador de linha.
3. Não forem realizadas revisões periódicas;
4. O equipamento for submetido a abusos, sobrecargas ou acidentes;
5. A manutenção do equipamento for negligenciada;
6. O equipamento for utilizado para outros fins ou instalado de outro modo que não o especificado no Manual;
7. O equipamento for reparado fora da Rede Autorizada;
8. Os seus componentes originais forem alterados, modificados ou substituídos;

A estrutura técnica ou mecânica for modificada sem prévia autorização da GAMMA SULAMERICANA Comércio, Importação, Exportação e Distribuição Ltda.;

Extinguir-se o prazo de validade.

O equipamento for utilizado para fins profissionais, comerciais, de aluguel ou de uso intensivo.

Em virtude da grande variedade de produtos fabricados/distribuídos pela GAMMA SULAMERICANA Comércio, Importação, Exportação e Distribuição Ltda. alguns itens descritos podem não ser aplicáveis ao produto adquirido.

MANTENHA ESTE CERTIFICADO DE GARANTIA JUNTAMENTE COM A FATURA DE COMPRA PARA RECLAMAÇÕES FUTURAS.

Veja a listagem da Assistência Técnica Autorizada em nossa Central de Atendimento ao Cliente:
www.gammaferramentas.com.br

Esta garantia é somente válida mediante a apresentação da nota fiscal originária da primeira compra (máquina nova), com o modelo e número de série do equipamento impressos no corpo desta e o respectivo Certificado de Garantia corretamente preenchido.

CERTIFICADO DE GARANTIA

Exija do revendedor o completo preenchimento deste Certificado.

Se o Certificado de Garantia for preenchido incorretamente e/ou sem o número da Nota Fiscal de Venda ao cliente, ou sem os números de modelo e série do equipamento, este certificado não terá validade.

Dados do proprietário

Nome _____

Endereço _____

_____ Telefone _____

Cidade _____ UF _____ CEP _____

Dados da revenda

Razão Social _____

Nome Fantasia _____

Endereço _____

_____ Telefone _____

Cidade _____ UF _____ CEP _____

Nº e série da Nota Fiscal de venda _____ Data da venda _____

Produto

Descrição _____ Cód. CCM _____

Marca _____ Modelo _____

Número de série do Motor _____

Nº de série do equipamento (ex.: roçadeira, motosserra, etc.) _____

É obrigatório que os campos acima sejam preenchidos pela revenda no ato da compra.

Declaro, pelo presente, que recebi o manual de instruções do equipamento objeto deste certificado de garantia, o qual lerei com atenção para conhecer a fundo esse equipamento e poder operá-lo corretamente com eficiência e segurança.

Assinatura do cliente

Referência G1176/BR



IMPORTANTE

Diagramas e desenhos são meramente indicativos.

Este produto está sujeito a modificações de especificações técnicas ou de design sem aviso prévio do fabricante.

O não cumprimento destas recomendações envolve a perda do direito de garantia por uso indevido.

Siga as instruções na manutenção e afiação das lâminas.

Use somente peças de reposição originais.

Importa, garante e distribui:

GAMMASULAMERICANA COMÉRCIO, IMPORTAÇÃO, EXPORTAÇÃO E DISTRIBUIÇÃO LTDA.

Av. Pref. Domingos Mocelin Neto, 155 - Centro - Quatro Barras - PR

CEP 83.420-000 - CNPJ 15.142.831/0001-75

0800 979 0199 | info@gammaferramentas.com.br

Acompanhe-nos nas redes sociais:



/GammaFerramentas



/GammaFerramentas

www.gammaferramentas.com.br

ORIGEM: CHINA